

1500Vdc 储能变流升压一体机

BCS2500K~3450K-B-H/T



产品特点

高度集成

- 合理高效布局, 提高空间利用率
- 二次回路集成, 统一测量、保护与通讯
- “变”“升”一体设计, 实现产品一体交付

精益智能

- 统一对外通讯接口, 快速调试
- 集成数据采集与光纤环网, 智慧运行管理
- 支持高/低压穿越, 频率穿越, 调度, 电网适应

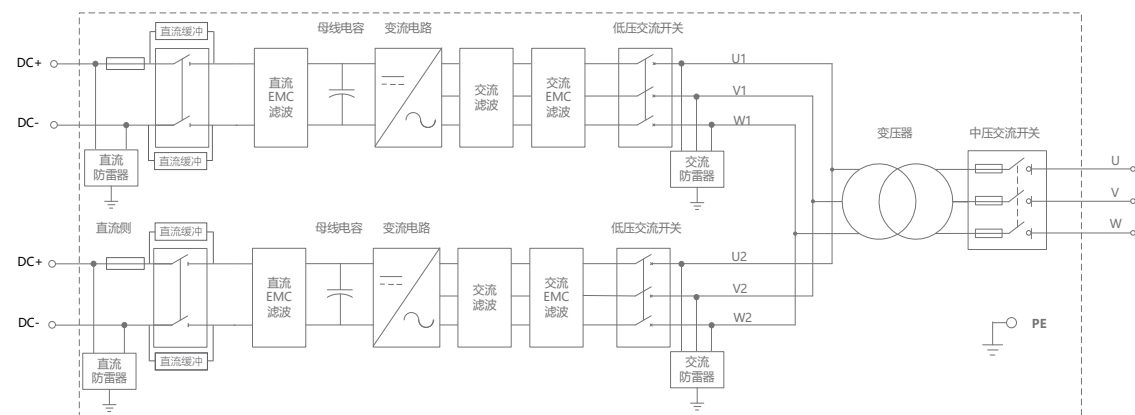
高效稳定

- 三电平拓扑储能变流器, 效率 99.03%
- 升压应用类型涵盖 35kV 及以下电压等级
- 支持 110% 过载, 50℃ 不降额, 系统具有高稳定性

灵活配置

- 支持多机并联, PQ, VF 等功能
- 1500V 系统宽直流电压范围, 灵活直流端配置
- 削峰填谷, 调峰调频, 辅助新能源并网等多种应用

电路框图



技术指标

产品型号	BCS2500K-B-H/T	BCS3000K-B-H/T	BCS3450K-B-H/T
直流特性			
最大直流电压	1500Vdc		
直流工作电压范围	800Vdc~1500Vdc	900Vdc~1500Vdc	1000Vdc~1500Vdc
最大直流电流	3508A	3742A	3872A
自动缓冲功能	具备		
并网输出特性			
额定输出功率	2500kW	3000kW	3450kW
最大输出功率	2750kVA	3300kVA	3795kVA
额定并网电压	550Vac	600Vac	690Vac
允许电网电压范围	-15%~10% (范围可设置)		
额定电网频率	50Hz/60Hz		
最大输出电流	2886A	3176A	3176A
功率因数 / 可调节范围	>0.99 (额定输出功率)/0.8 (超前)~0.8 (滞后)		
THDi	<3% (额定输出功率)		
离网输出特性			
额定输出电压	550Vac	600Vac	690Vac
输出电压精度	1%		
最大输出电流	2886A	3176A	3176A
电压失真度 (THDu)	<1.2% (线性负载)		
额定输出频率	50Hz/60Hz		
过载能力	110% 过载		
效率			
变流器最大效率	99.03%		
变压器特性			
变压器额定功率	2500kVA	3000kVA	3450kVA
电压变比	0.55/6~35kV	0.6/6~35kV	0.69/6~35kV
变压器类别	油变 / 干变		
基本参数			
防护等级	IP54		
工作环境温度	-35℃ ~60℃ (>50℃降额)		
相对湿度	0~100% (无冷凝)		
冷却方式	智能风冷		
尺寸 (宽 x 高 x 深)	6058 x 2896 x 2438mm		
重量	15000kg		
最高工作海拔	4000m (>2000m 降额)		
显示	触摸屏		
通信协议	Modbus-RTU / Modbus-TCP / IEC61850 / IEC104		
通讯方式	RS485/Ethernet		
标准	GB/T 34120-2017, IEC62477-1, EN61000-6-2:2005, EN61000-6-4:2007/A1:2011		

■ 规格指标若有变动, 恕不另行通知。

厦门科华数能科技有限公司

地址: 厦门火炬高新区火炬园马垄路 457 号 邮编: 361006
 电话: 0592-5160516 传真: 0592-5162166
 400-808-9986 www.kehua.com.cn

